



# PUERTAS DE GARAJE ROLLMATIC

**NOVEDAD.** Un 20 % más de velocidad de apertura y manejo inteligente con el nuevo cuadro de maniobra para puertas enrollables RollMatic 2

**HÖRMANN**







4

Buenos argumentos  
para las puertas  
de garaje Hörmann.



14

Inspiración.



20

Diseño.  
Equipamiento.  
Complementos.

# Responsabilidad desde hace generaciones

La empresa familiar Hörmann cuenta con más de 85 años de experiencia como especialista en el sector de la construcción. Esto obliga frente a las generaciones anteriores, actuales y futuras. Por eso en este momento la responsabilidad ecológica desempeña un papel tan importante. Para ello desarrollamos soluciones innovadoras destinadas a productos sostenibles y una protección inteligente del medio ambiente.



## «UN BUEN NOMBRE HAY QUE GANÁRSELO CON SU TRABAJO».

August Hörmann

Fiel a los planteamientos del fundador de la empresa, la marca Hörmann se ha convertido en la actualidad en una garantía de calidad y con más de veinte millones de puertas y automatismos vendidos se encuentra entre los proveedores con más éxito de Europa. Mediante una red especializada de distribución y servicio a nivel internacional, Hörmann es para usted el interlocutor más capacitado para grandes proyectos de construcción.

**CON VISTA AL FUTURO.** Hörmann se preocupa por el medio ambiente. Por este motivo cubrimos nuestras necesidades energéticas en Alemania con electricidad ecológica al 100 %. Junto con un sistema de gestión energética certificado e inteligente, el envío con emisiones neutras de CO<sub>2</sub> y el reciclaje de materiales, se ahorran al año más de 60000 toneladas de CO<sub>2</sub>. Asimismo, compensamos más de 100000 toneladas de CO<sub>2</sub> con el fomento de proyectos de energía eólica y forestación y reforestación en colaboración con Climate Partner.



Encontrará más información en:

[www.hoermann.de/umwelt](http://www.hoermann.de/umwelt)





# Calidad de marca Made in Germany



La empresa familiar Hörmann ofrece todos los elementos de construcción importantes para la construcción y la modernización de la mano de un solo proveedor. El material se fabrica en centros altamente especializados y con métodos y técnicas al más alto nivel. Además, nuestro equipo de I+D trabaja de forma intensiva en la creación de nuevos productos, así como en el desarrollo y la optimización de detalles. De esta forma se obtienen patentes y ventajas competitivas en el mercado.



**LARGA VIDA ÚTIL GARANTIZADA.** Hörmann desarrolla y produce todos los componentes principales para puertas y automatismos. Mediante pruebas de larga duración en condiciones reales se logran productos perfeccionados que se pueden fabricar en serie con la calidad de Hörmann. Por este motivo y gracias a un control de calidad exhaustivo, Hörmann le ofrece 10 años de garantía en todas las puertas de garaje enrollables RollMatic, RollMatic T y puertas enrollables con guías al techo RollMatic OD, así como 5 años en los automatismos Hörmann



### **PUERTA DE GARAJE ENROLLABLE**

**ROLLMATIC.** Las puertas enrollables compactas son la mejor elección cuando el techo de su garaje deba quedar libre o cuando su garaje sea demasiado pequeño para una puerta corredera de techo o una puerta seccional. La persiana de la puerta enrollable se enrolla de forma compacta en el dintel del hueco de la puerta y usted podrá utilizar la zona del techo para lámparas o almacenamiento adicional.

→ Para más información, ver a partir de la página 26.



### **PUERTA DE GARAJE ENROLLABLE**

**ROLLMATIC T.** La económica puerta de garaje enrollable con potente automatismo tubular crea más espacio delante y dentro del garaje. La persiana se guía a través de una rueda-guía y un embudo de guía y conviene por su movimiento de puerta suave.

→ Para más información, ver a partir de la página 30.



### **PUERTA CORREDERA DE TECHO**

**ROLLMATIC OD.** En garajes con muy poco dintel resultan muy adecuadas las puertas correderas de techo que ocupan poco espacio. La persiana se guía hasta el techo a través de los estrechos carriles-guía. Gracias al montaje lateral del automatismo, la RollMatic OD necesita un dintel de solo 60 mm y se ahorra mucho espacio.

→ Para más información, ver a partir de la página 32.



# Puerta siempre con buen aspecto

La apertura regular provoca marcas en la persiana debido al diseño de cada puerta enrollable. Además de la imprimación de la superficie de alta calidad, soluciones innovadoras como los anillos de rodamiento especiales, la posición de la rueda-guía y el nuevo DuraBelt opcional reducen estas marcas al mínimo. Para que pueda disfrutar de un buen aspecto de la puerta durante mucho tiempo.





### Solo de Hörmann

Anillos de rodamiento resistentes a la abrasión en la puerta enrollable RollMatic

#### **MENOS MARCAS DE DESLIZAMIENTO DE SERIE.**

Las ruedas-guía **1** que guían la persiana por encima del carril-guía están colocadas de tal manera que las marcas de deslizamiento relacionadas con el diseño solo pueden aparecer en la zona menos visible detrás del carril-guía. Con la puerta enrollable RollMatic, los anillos de rodamiento resistentes a la abrasión **2** también minimizan las marcas en el interior de los perfiles superiores.

### Solo de Hörmann

DuraBelt

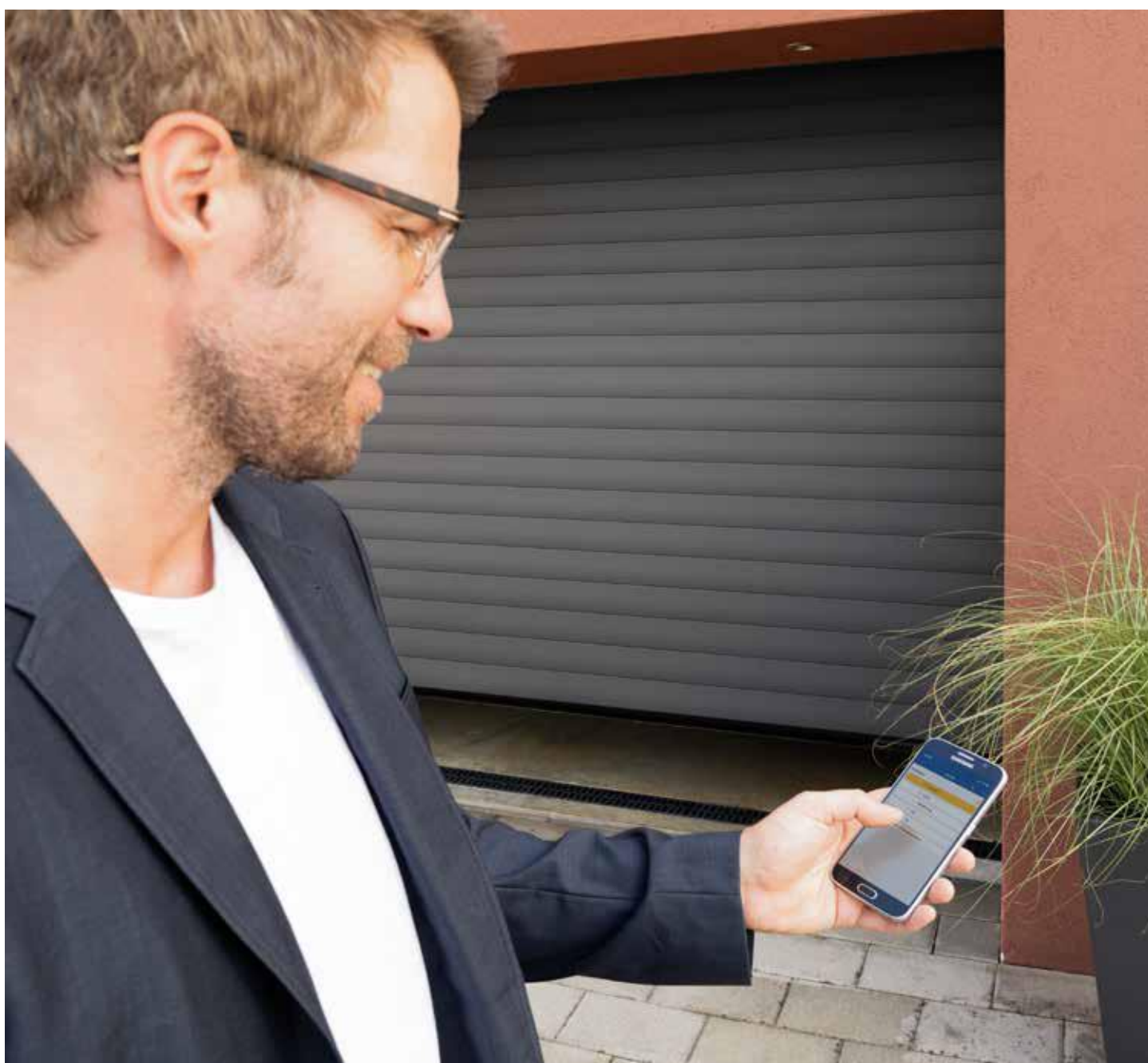
#### **PROTECCIÓN DE LA SUPERFICIE ADICIONAL.**

La suciedad puede causar leves rasguños en la persiana cuando está enrollada. El DuraBelt **3** patentado lo reduce significativamente. Al enrollarlo, se colocan varias correas entre las diferentes capas de la persiana, de modo que los perfiles solo tengan un contacto mínimo. El DuraBelt opcional está disponible para todas las puertas enrollables interiores y exteriores y también puede reequiparse en puertas ya instaladas.

→ Para más información, ver a partir de la página 27.

# Confort de uso inteligente

Maneje de forma sencilla, segura y cómoda mediante el emisor manual, el pulsador vía radiofrecuencia o el smartphone sus automatismos para cancelas de entrada, automatismos de puerta y de cancela de entrada, la cerradura de su vivienda, las luces y más. Todos los automatismos, receptores y elementos de mando tecnología por radiofrecuencia BiSecur son compatibles entres sí al 100 %.







Solo de Hörmann

Seguridad certificada. El sistema de radiofrecuencia bidireccional BiSecur con un proceso de codificación especialmente seguro, así como un alcance estable y sin interferencias le ofrece la seguridad de que la señal de radiofrecuencia no podrá ser copiada por ningún extraño. Así lo confirman también los expertos en seguridad de la Universidad Ruhr-Bochum e institutos de comprobación independientes.



Vea el video en YouTube o en [www.hormann.es/videos](http://www.hormann.es/videos)

**TECNOLOGÍA INTELIGENTE.** Los automatismos Hörmann convencen por su mayor confort y funciones y tecnología inteligentes. Con nuestros elegantes emisores manuales podrá abrir cómodamente la puerta, p. ej., desde su vehículo. O también puede utilizar la aplicación Hörmann BlueSecur<sup>1)</sup> o el Hörmann Smart Home System homee<sup>2)</sup> con su smartphone como abrepuertas.



Vea el video en YouTube o en [www.hormann.es/videos](http://www.hormann.es/videos)

→ Para más información, ver a partir de la página 38.

<sup>1)</sup> en la puerta de garaje enrollable RollMatic T opcionalmente en combinación con el HET-BLE externo

<sup>2)</sup> en la puerta de garaje enrollable RollMatic y en la puerta corredera de techo RollMatic OD

Con una pulsación, los colores del LED en el emisor manual HS 5 BS o del pulsador interior FIT 5 BS le mostrarán la posición de la puerta<sup>2)</sup>.

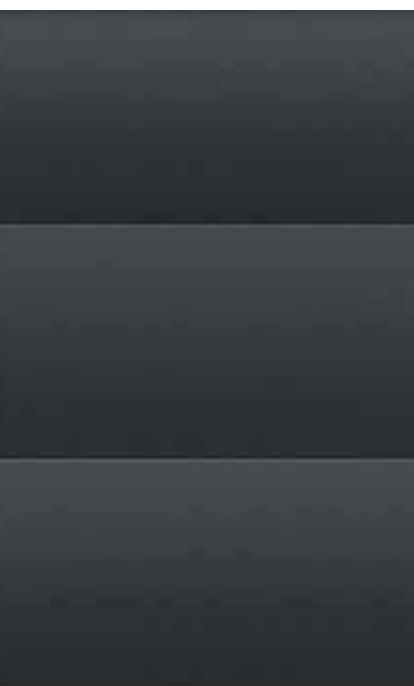


Con el Smart Home System homee podrá controlar todas las funciones de puerta con su tableta o smartphone<sup>2)</sup>.



Se adapta perfectamente a su casa. Le ofrecemos las puertas enrollables RollMatic, RollMatic T y la puerta corredera de techo RollMatic OD en 16 colores para que la puerta se adapte de forma óptima a la arquitectura de su casa. Para un aspecto especialmente elegante de la puerta, recomendamos el color antracita metalizado Noir 2100 Sablé.

→ Para más información, ver a partir de la página 24.







PÁGINA 12 - 13. Puerta enrollable de garaje en blanco tráfico RAL 9016

SUPERIOR. Puerta enrollable de garaje y puerta peatonal lateral en verde musgo RAL 6005

INFERIOR IZQUIERDA. Detalle Noir 2100 Sablé

INFERIOR CENTRAL. Puerta enrollable de garaje en Noir 2100 Sablé

INFERIOR DERECHA. PUERTA enrollable de garaje en blanco tráfico RAL 9016





**ASPECTO NATURAL DE LA PUERTA.** El acabado Decograin especialmente resistente a la abrasión y el económico acabado Decopaint convencen por su aspecto de madera natural.

→ Para más información, ver a partir de la página 25.



SUPERIOR IZQUIERDA. Puerta enrollable de garaje en Decograin Rosewood

SUPERIOR DERECHA. Detalle Decograin Golden Oak

INFERIOR. Puerta de garaje enrollable en Decograin Golden Oak





### **PUERTA ENROLLABLE EXTERIOR.**

Para garajes con un dintel reducido o anclajes laterales pequeños, la puerta enrollable exterior RollMatic está disponible como versión exterior para montar delante del hueco del garaje. La puerta enrollable exterior se suministra como paquete completo con un automatismo óptimamente adaptado a la puerta. Para un aspecto uniforme y armónico de la puerta, los carriles-guía y el cubretambor se suministran en el color de la puerta o Decopaint en el tono de base del acabado.

→ Para más información, ver a partir de la página 27.







SUPERIOR IZQUIERDA. Puerta enrollable exterior en gris luminoso RAL 7035

SUPERIOR DERECHA. Puerta enrollable de garaje y puerta peatonal lateral en blanco tráfico RAL 9016

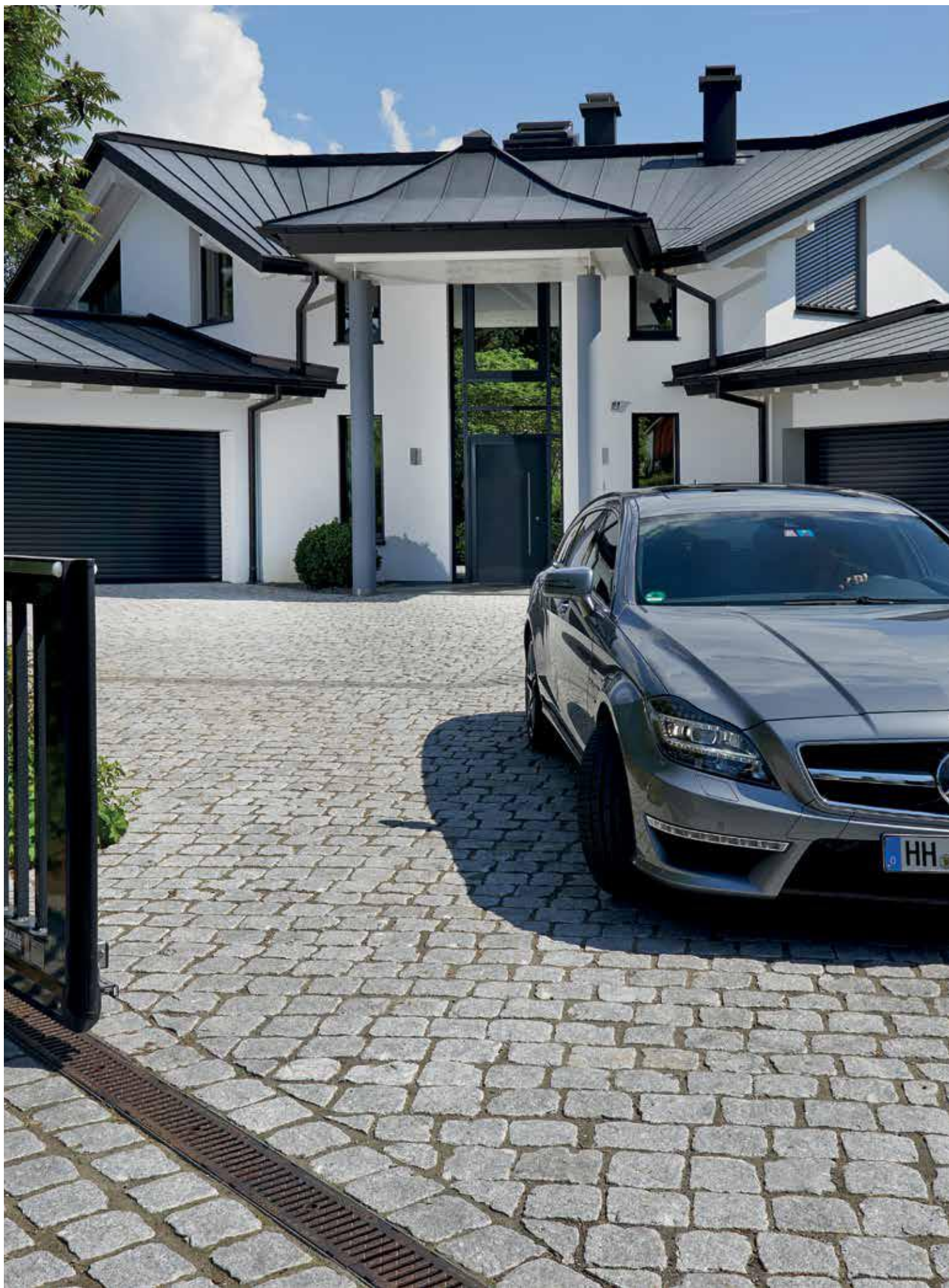
INFERIOR IZQUIERDA. Puerta enrollable exterior en gris luminoso RAL 7035



**PUERTAS PEATONALES LATERALES.** En Hörmann, el papel de la puerta peatonal lateral no es secundario, pues únicamente cuando la puerta está perfectamente adaptada es cuando cuadra la impresión final. Por ello, la puerta peatonal lateral NT 60 está disponible en todos los acabados y colores. La estructura de marcos de aluminio de 60 mm de alta calidad forma el marco ideal para el relleno de la puerta peatonal; se fija de serie con junquillos.

→ Para más información, ver a partir de la página 36.



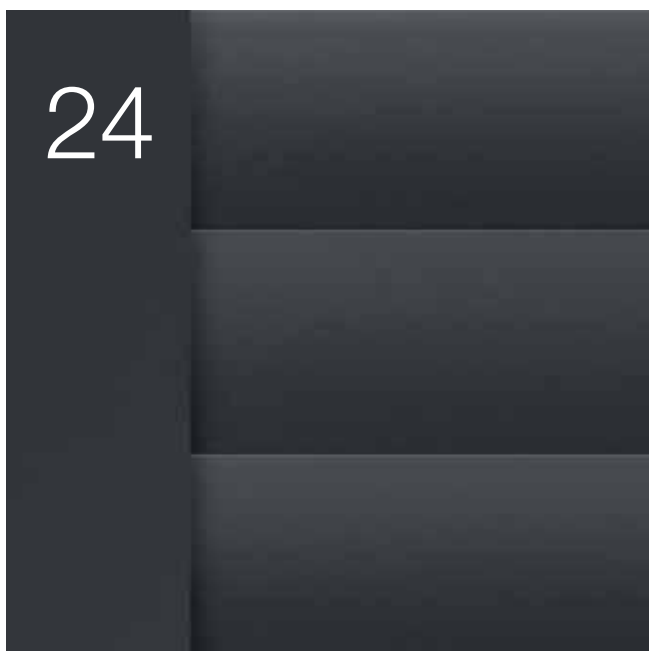




22



24



38



# Diseño. Equipamiento. Complementos.

- 22 Versiones de perfiles y acabados
- 24 Colores y diseños
- 26 Puerta de garaje enrollable RollMatic
- 30 Puerta de garaje enrollable RollMatic T
- 32 Puerta corredera de techo RollMatic OD
- 36 Equipamiento adicional
- 37 Puertas peatonales laterales
- 38 Complementos
- 40 Medidas y datos técnicos



# Versiónes de perfiles y acabados

Puertas de garaje enrollables RollMatic, RollMatic T y puerta corredera de techo RollMatic OD

## Perfiles de aluminio elegantes

A diferencia de los perfiles acanalados de otros fabricantes, la superficie lisa de los perfiles de aluminio desprende un carácter moderno y elegante. Además, la puerta es fácil de limpiar gracias a su superficie que está provista de una imprimación de alta calidad tanto en el interior como en el exterior. El perfil hueco está relleno de forma homogénea de espuma dura PU para un movimiento de puerta más suave.

### Vista de perfil de la puerta enrollable interior y puertas correderas de techo

- 1 Lado interior de la puerta
- 2 Lado exterior de la puerta



### Vista de perfil de la puerta enrollable exterior

- 1 Lado exterior de la puerta
- 2 Lado interior de la puerta

## Perfiles acristalados 3

Así la luz natural entra en su garaje. Los perfiles acristalados de material sintético están dispuestos en todo el ancho del perfil. El número de perfiles acristalados varía en función del ancho de la puerta. Cada puerta puede equiparse con un máximo de diez perfiles acristalados.



## Rejillas de ventilación 4

La ventilación de su garaje mejora el clima ambiental y evita la formación de moho. Las rejillas de ventilación de material sintético de larga vida útil están dispuestas en todo el ancho del perfil. Cada puerta puede equiparse con un máximo de diez perfiles.

### Tener en cuenta:

Las propiedades técnicas y los sistemas de pintura utilizados de todas las puertas enrollables de Hörmann se corresponden con el nivel actual de la técnica. Las huellas de presión y desgaste vienen condicionadas por el tipo de construcción y son inevitables. No perjudican al funcionamiento ni a la durabilidad de la puerta enrollable.

Para reducir al mínimo la fuerza descendente relacionada con el diseño en la persiana, recomendamos el uso de la unidad de bobinado DuraBelt opcional (puede encontrar más información en las páginas 26 y 30).

### Acabados Decograin

Gracias a la protección antiabrasión especial de la superficie, el recubrimiento de lámina de material sintético resistente a los rayos UVA permanece intacto durante mucho tiempo.

#### Vista de perfil de la puerta enrollable interior y puertas correderas de techo

- 1 Lado interior de la puerta en marrón
- 2 Lado exterior de la puerta en Decograin Golden Oak



### Acabados Decopaint

Los perfiles se lacan en el lado interior y exterior en aspecto imitación madera.

#### Vista de perfil de la puerta enrollable interior y puertas correderas de techo

- 3 Lado interior de la puerta en Decopaint Golden Oak
- 4 Lado exterior de la puerta en Decopaint Golden Oak

#### Vista de perfil de la puerta enrollable exterior

- 3 Lado exterior de la puerta en Decopaint Golden Oak
- 4 Lado interior de la puerta en Decopaint Golden Oak



# Colores y diseños

Puertas de garaje enrollables RollMatic, RollMatic T y puerta corredera de techo RollMatic OD

## 16 colores estándar



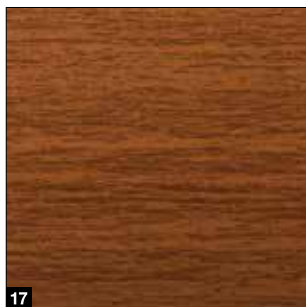
1	RAL 9016	Blanco tráfico	5	RAL 9001	Blanco crema	9	RAL 7015	Gris pizarra	13	RAL 3004	Rojo púrpura
2	RAL 9007	Aluminio gris	6	RAL 8028	Marrón tierra	10	RAL 6005	Verde musgo	14	RAL 1015	Marfil claro
3	RAL 9006	Aluminio blanco	7	RAL 7035	Gris luminoso	11	RAL 5011	Azul acero	15	Chartwell Green	
4	RAL 9005	Negro intenso	8	RAL 7016	Gris antracita	12	RAL 3003	Rojo rubí	16	Noir 2100 Sablé	

### Tener en cuenta:

Todos los colores según los colores RAL correspondientes. Por razones técnicas de impresión, no son vinculantes los colores ni los acabados reproducidos. Pida a su distribuidor especializado de Hörmann que le asesore.



## Acabados Decograin



17



18

17 Decograin Golden Oak

18 Decograin Rosewood

## Acabados Decopaint



19

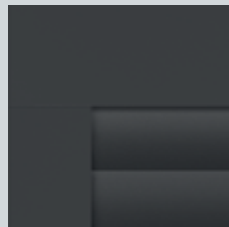


20

19 Decopaint Golden Oak

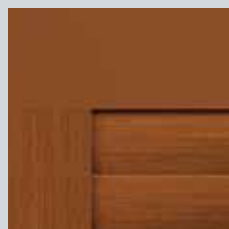
20 Decopaint Rosewood

## Aspecto armónico de conjunto en 16 colores estándar



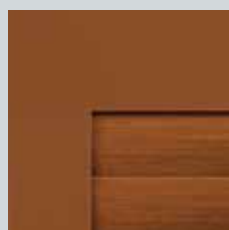
Sin incremento de precio, Hörmann le ofrece la persiana, el carril-guía, la tarja de dintel y el revestimiento del eje de enrollamiento en el color que prefiera.

## Variantes de montaje de acabados Decograin



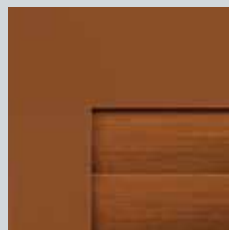
### Puerta enrollable RollMatic Montaje en el hueco

Perfil y carriles-guía en Decograin, tarja de dintel en el color base del acabado y tarja adicional de dintel en Decograin (ver página 37).



### Puerta enrollable RollMatic Montaje detrás del hueco

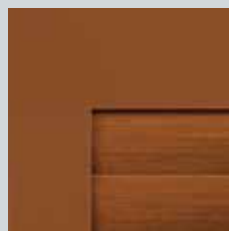
Perfil en Decograin, tarja de dintel y carriles-guía en el color base del acabado



### Puerta corredera de techo RollMatic OD Montaje en el hueco o detrás del hueco

Perfil en Decograin, tarja de dintel y carriles-guía en el color base del acabado

## Variante de montaje de acabados Decopaint



### Puerta enrollable RollMatic / puerta corredera de techo RollMatic OD

Perfil en Decopaint, tarja de dintel y carriles-guía en el color base del acabado

# Puerta de garaje enrollable RollMatic

Con la técnica de muelles de tracción patentada



## Solo de Hörmann

Puerta de garaje enrollable con la técnica de muelles de tracción



## Solo de Hörmann

Anillos de rodamiento resistentes a la abrasión



### Eje de enrollamiento bien protegido

El revestimiento de serie **1** del eje de enrollamiento evita de forma práctica la introducción de las manos en el tambor. Además, protege la cortina contra daños y suciedad cuando la puerta está abierta.

### Compensación fiable del peso

La técnica de muelles de tracción patentada con sistema de muelle dentro de muelle **2** y la envoltura de protección transparente impiden que los muelles salgan despedidos al partirse, de modo que nadie sufra lesiones.

### Guiado seguro de cortinas

Los ganchos antitormenta de serie **3** en los extremos del perfil mantienen la puerta segura en su sitio incluso con fuertes cargas de viento (hasta clase 4) y también ofrecen una mayor protección antirrobo.

### Menos marcas de deslizamiento relacionadas con el diseño

Gracias al uso de materiales resistentes a la abrasión se reduce la huella de los anillos de rodamiento **4** en los perfiles superiores de la

persiana. Además, las ruedas-guía están colocadas por encima del carril-guía, de modo que las marcas de deslizamiento en la cortina son menos visibles debido al diseño.

### Protección de la superficie adicional

Con el DuraBelt **5** **.NOVEDAD** opcional, su puerta permanece bonita durante más tiempo. Al enrollarlo, se colocan varias correas entre las diferentes capas de la persiana. Esto reduce significativamente las marcas de rasguños causadas por la suciedad en la persiana. El DuraBelt también puede adaptarse a cualquier puerta enrollable interior y exterior.

### Fácil de montar

Los carriles-guía laterales, la tarja de dintel y el automatismo se montan en las paredes del garaje y al dintel. A continuación, el automatismo desliza la cortina mediante correas **6** por el eje de enrollamiento.

### Rango de medidas

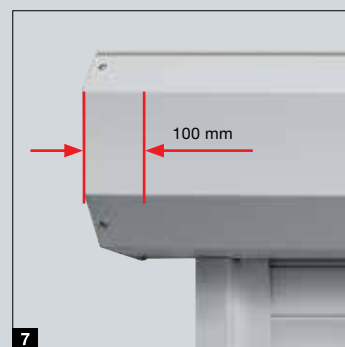
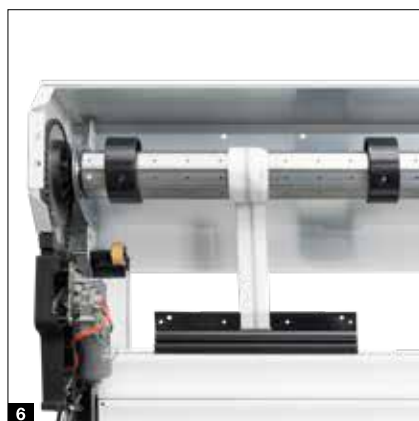
Ancho máx. 6000 mm  
Alto máx. 3100 mm

### Puerta enrollable exterior

En función de la situación de montaje, el automatismo puede colocarse a elección a la izquierda o a la derecha. El revestimiento del eje de enrollamiento es 100 mm más ancho en este lugar y cubre el automatismo **7** protegiéndolo de las influencias meteorológicas y evitando el acceso por terceros. Las zonas visuales **8** en el revestimiento de los muelles le permiten controlar si la guía de cable o los muelles siguen operativos. Así estará seguro incluso después de muchos años.

**Solo de Hörmann**

Patente solicitada





# Puerta de garaje enrollable RollMatic

Automatismo y nuevo cuadro de maniobra RollMatic 2 .NOVEDAD

## Automatismo de serie, montado fuera del revestimiento y de fácil mantenimiento

- Velocidad de apertura\* un 20 % mayor de hasta 20 cm/s
- Manejo inteligente a través de la aplicación BlueSecur
- Control con las teclas “abrir / cerrar” para manejo desde el interior
- Programación sencilla mediante el indicador de 7 segmentos
- Conexión con sistemas Smart Home a través de interfaz HCP incorporada de serie
- Iluminación LED brillante
- Consumo eléctrico reducido de 1 W en modo standby
- Desconexión electrónica en la posición final para proteger la superficie de la cortina
- Cómoda ventilación del garaje
- Alto de hueco adicional



### BiSecur

Emisor manual de 4 pulsadores HSE 4 BS de serie, acabado rugoso negro con tapas de material sintético

## Automatismos para puertas de garaje

Receptor Bluetooth	integrado, activable y desactivable
Conexión bus HCP	integrada
Ciclos por día / hora	25 / 10
Velocidad de apertura máx.	20 cm/s
Iluminación	10 LED
Ancho de puerta máx.	6000 mm
Superficie de la puerta máx.	15 m <sup>2</sup>

\* En comparación con la serie 1



**Solo de Hörmann**  
Patente europea

 **Hörmann BlueSecur**

Manejo mediante el smartphone con la aplicación BlueSecur de Hörmann

## Protección contra accidentes

Un sensor óptico en la junta inferior **1** detiene la puerta de forma segura si hay un obstáculo inesperado: opcional en puertas de hasta 5000 mm de ancho y de serie en puertas de 5000 mm de ancho.

## Desbloqueo de emergencia desde el interior

Desbloquee el automatismo cómodamente desde el interior, p. ej., para abrir la puerta desde el interior a mano en caso de fallo eléctrico. En la puerta enrollable interior, accione la tracción manual directamente en el automatismo. En el caso de la puerta enrollable exterior, la confirmación se realiza desbloqueándola hacia el interior.

## Desbloqueo de emergencia desde el exterior (opcional)

En garajes sin una segunda entrada, recomendamos el desbloqueo seguro en una carcasa con cerradura **2** para abrir la puerta de garaje desde el exterior en caso de emergencia (p. ej., en caso de fallo eléctrico).

## Suministro de emergencia (opcional)

Con el acumulador de emergencia **3** puede hacer frente a fallos eléctricos de hasta 18 horas y un máximo de 5 ciclos de puerta. La recarga se realiza durante el funcionamiento normal.

## Alarma acústica (opcional)

El tono agudo de la alarma, con una potencia de 110 dB(A), disuade a los invitados no deseados de forma eficiente en sus intentos de entrar.

## Puerta de accionamiento manual con bloqueo de la puerta manual

Gracias a la compensación de muelles de tracción de apoyo, las puertas de garaje enrollables de Hörmann pueden abrirse y cerrarse fácilmente con la mano desde el interior y el exterior. Desde el exterior con el tirador **4**, desde el interior con un elevador de cadena con tensor de cadena **NOVEDAD 5**. La puerta enrollable de accionamiento manual se bloquea mecánicamente a través de un tirador interior y exterior, así como una cerradura. Unos pernos metálicos se agarran con solidez a izquierda y derecha en los carriles-guía.



# Puerta de garaje enrollable RollMatic T

Con automatismo tubular que ocupa poco espacio



**Solo de Hörmann**  
Patente solicitada





### Eje de enrollamiento bien protegido

El revestimiento de serie **1** del eje de enrollamiento evita de forma práctica la introducción de las manos en el tambor. Además, protege la cortina contra daños y suciedad cuando la puerta está abierta.

### Construcción que ocupa poco espacio

La compacta estructura de la puerta con automatismo tubular solo necesita un dintel necesario de 290 mm y un anclaje lateral de tan solo 75 mm (hasta un alto de puerta de 2300 mm) o 105 mm (a partir de un ancho de puerta de 3001 mm) y también es adecuada para situaciones de montaje muy estrechas. Los carriles-guía **2** aseguran un movimiento de puerta suave y están sellados de manera óptima con las juntas de cepillo de serie.

### Protección de la superficie adicional

Con el DuraBelt **3** **.NOVEDAD** opcional, su puerta permanece bonita durante más tiempo. Al enrollarlo, se colocan varias correas entre las diferentes capas de la persiana. Esto reduce significativamente las marcas de rasguños causadas por la suciedad en la persiana. El DuraBelt también puede adaptarse a cualquier puerta enrollable interior y exterior.

### Fácil de montar

El eje de enrollamiento premontado, incluido el revestimiento, y los carriles-guía pretaladrados con revestimiento posterior de serie se atornillan rápida y fácilmente a las paredes del garaje y al dintel.

### Accionamiento de emergencia de serie

Incluso en el caso de un fallo eléctrico, puede abrir fácilmente la RollMatic T desde el interior con la manivela manual de emergencia de serie. En el accionamiento de emergencia externo opcional **4**, se inserta una manivela en un hueco con cerradura que abre la puerta desde el exterior.

### Automatismo tubular que ocupa poco espacio

El potente automatismo tubular está equipado con posiciones finales ajustables mecánicamente. Opcionalmente, también puede obtener el automatismo con desconexión electrónica en la posición final. El automatismo se puede manejar desde el interior a través del elegante control. La iluminación LED integrada proporciona más luz en el garaje.

### Protección contra accidentes de serie

Un sensor óptico en la junta inferior detiene la puerta de forma segura si hay un obstáculo inesperado. Obtiene de serie la versión con cable en espiral **5** u opcionalmente con transmisión inalámbrica **6** y sin cable en espiral.



**BiSecur**

Emisor manual de 4 pulsadores HSE 4 BS de serie, acabado rugoso negro con tapas de material sintético

# Puerta corredera de techo RollMatic OD

Perfecta para las reformas

## Movimiento de puerta suave

Las ruedas-guía dobles guían la persiana por el techo de forma suave y uniforme. Los delgados carriles-guía de aluminio están unidos por desvíos angulares estables de radios pequeños **1**.

Gracias a esta construcción compacta, la puerta corredera de techo RollMatic OD requiere tan solo un dintel de 60 mm.

## Un buen sellado

Gracias al soporte de rodillos plegables especial la puerta se cierra prácticamente por completo en la zona del dintel **2**. La junta labial elástica en la zona del dintel y las juntas de cepillo en los carriles-guía protegen de lluvia torrencial (clase 2). El perfil inferior flexible EPDM nivela las irregularidades del suelo y sella el borde inferior de la puerta.

## Compensación fiable del peso

Los paquetes de muelles múltiples y el sistema paracaídas integrado **3** protegen la puerta de caídas en caso de rotura del cable.

## Desbloqueo de emergencia adicional

En garajes sin un segundo acceso le recomendamos la cerradura de desbloqueo de emergencia opcional **4**. El discreto cilindro redondo (no integrable en el sistema de cierre de la casa) desbloquea la puerta de garaje y ya podrá abrirla sin problemas en caso de emergencia.



## Montaje variable

Los carriles-guía verticales y la tarja de dintel se suministran de serie en el color de la puerta. Así la puerta también se puede montar parcial o completamente en el hueco.

## Reformas sencillas

Con las tarjas opcionales para reformas **5**, la puerta se monta en el intradós y al mismo tiempo se cubren las feas ranuras del dintel y de la zona del intradós. Así se evitan trabajos de albañilería o revoque.

## Rango de medidas

Ancho máx. 3500 mm

Alto máx. 3000 mm







### Ahorro de espacio en el montaje del automatismo\*

Los carriles del automatismo **6** se pueden montar a elección a la derecha o a la izquierda de los carriles-guía horizontales. Con este sistema compacto de construcción no se necesita dintel adicional.

### Suministro de emergencia

El acumulador de emergencia HNA\* **7** para automatismos de puertas de garaje ProMatic y SupraMatic puede hacer frente a fallos eléctricos de hasta 18 horas y un máximo de 5 ciclos de puerta. La recarga se realiza durante el funcionamiento normal.

\* Ilustraciones con automatismo SupraMatic



# Puerta corredera de techo RollMatic OD

Automatismo ProMatic 4

## Automatismo de serie en calidad premium

- Velocidad de apertura\* un 40 % mayor de hasta 20 cm/s
- Cómoda ventilación del garaje
- Alto de hueco adicional
- Iluminación LED hasta 2 veces\* más luminosa
- Conexión con sistemas Smart Home a través de interfaz HCP incorporada de serie
- Consumo eléctrico reducido de 1 W en modo standby



**BiSecur**

Emisor manual de 4 pulsadores HSE 4 BS de serie, acabado rugoso negro con tapas de material sintético

Automatismos para puertas de garaje	ProMatic 4	ProMatic 4 Akku .NOVEDAD
Receptor Bluetooth	Opcional (HET-BLE)	Opcional (HET-BLE)
Conexión bus HCP	integrada	integrada
Ciclos por día / hora	25 / 10	5 / 2
Fuerza de tracción y de presión	600 N	500 N
Fuerza máxima	750 N	600 N
Velocidad de apertura máx.	20 cm/s <sup>1)</sup>	16 cm/s <sup>1)</sup>
Iluminación	10 LED	10 LED

\* En comparación con la serie 3 de ProMatic

## ProMatic 4 Akku .NOVEDAD

para garajes sin conexión de corriente



Batería con módulo solar

# Puerta corredera de techo RollMatic OD

Automatismo SupraMatic 4

## Velocidad de apertura de puerta excepcional y funciones adicionales inteligentes

- Velocidad de apertura\* un 75 % mayor de hasta 25 cm/s
- Manejo inteligente a través de la aplicación BlueSecur
- Cómoda ventilación del garaje
- Alto de hueco adicional
- Iluminación LED hasta 3 (SupraMatic E) o 5 veces\* (SupraMatic P) más luminosa
- Programación sencilla mediante el indicador de 7 segmentos
- Carcasa del automatismo en acero inoxidable de alta calidad
- Conexión con sistemas Smart Home a través de interfaz HCP incorporada de serie
- Consumo eléctrico reducido de 1 W en modo standby



 **BiSecur**

Emisor manual de 4 pulsadores HSE 4 BS de serie, acabado rugoso negro con tapas cromadas

Automatismo para puertas de garaje	SupraMatic E
Receptor Bluetooth	integrado, activable y desactivable
Conexión bus HCP	integrada
Ciclos por día/hora	25 / 10
Fuerza de tracción y de presión	650 N
Fuerza máxima	800 N
Velocidad de apertura máx.	25 cm/s
Iluminación	20 LED

\* En comparación con la serie 3 de ProMatic

 **Solo de Hörmann**  
Patente europea

 **Hörmann BlueSecur**



Manejo mediante el smartphone con la aplicación BlueSecur de Hörmann



# Equipamiento adicional

Puertas de garaje enrollables RollMatic y RollMatic T

## Perfil inferior inclinado

(solo para RollMatic)

La solución en caso de terrenos desnivelados: el perfil inferior de remate inclinado de aluminio compensa diferencias de altura (máx. 300 mm) en todo el ancho de la puerta. El perfil se monta sin dificultad: simplemente se atornilla a la cortina empotrada.

El perfil de remate se suministra de serie con imprimación electrostática en negro intenso (similar a RAL 9005). Si así lo desea, el perfil de remate **1** también puede suministrarse a juego con el color de la puerta.

## Tarja adicional de dintel

La tarja adicional de dintel **2** estabiliza la tarja de dintel para el montaje en el hueco o detrás del hueco cuando la tarja de dintel es visible en el hueco. Así forma un remate del dintel armónico evitando que se vean huecos de montaje. Esta tarja de dintel adicional está disponible en el color de la puerta o en acabado Decograin.

## Set de compensación para el montaje

En caso de paredes desiguales, el set opcional de compensación **3** le facilita el montaje de la puerta enrasada. Esto supone una ventaja especialmente en el caso de reformas o en estructuras de madera.

Encontrará más información en la guía técnica en [www.hoermann.de](http://www.hoermann.de)



# Puertas peatonales laterales

Puertas peatonales laterales para garaje NT 60



## Tamaños de puerta

- Ancho 875 – 1284 mm
- Alto 1800 – 2500 mm

## Equipamiento estándar

- Perfiles de aluminio resistentes a la intemperie de 60 mm de espesor en el color de los perfiles o en el caso de Decopaint en un color a juego con el acabado 1
- Juego de manillar de material sintético negro con rosetas ovaladas y cerradura de bombín 2
- Bisagras tridimensionales regulables opcionalmente en negro, blanco o tono natural de aluminio 3

## Equipamiento opcional

- Bisagras ocultas para un aspecto elegante de la puerta 4
- Juegos de tiradores o manillar man. / pomo en tono natural de aluminio 5, fundición de aluminio RAL 9016 6, fundición de aluminio marrón 7, acero inoxidable cepillado 8
- Cierrapuertas superior con guía de deslizamiento y unidad de retención
- Bloqueo triple (resbalón, pestillo y 2 ganchos de cierre)



# Complementos

Emisores manuales



### HS 5 BS

4 funciones de pulsador más pulsador de consulta, acabado de brillo intenso en negro o blanco



### HS 5 BS

4 funciones de tecla más pulsador de consulta, acabado estructurado en negro mate



### HS 4 BS

4 funciones de tecla, acabado estructurado en negro mate



### HS 1 BS

1 función de pulsador, acabado estructurado negro mate



### HSE 1 BS

1 función de tecla, incluye anilla para llavero, acabado estructurado negro mate



### HSE 4 BS

4 funciones de tecla, incluye anilla para llavero, acabado estructurado negro mate con tapas de material sintético negro mate o cromadas



### HSE 4 BS

4 pulsadores de función, incl. anilla para llavero Acabado de brillo intenso con tapas cromadas, colores (fig. desde la izquierda): blanco, gris antracita, Frozen Grey, Classic Grey, Carbon, plata



### HSD 2-C BS

Acabado cromado brillante, 2 pulsadores de función, también utilizable como llavero



### HSZ 1 BS

1 pulsador de función, para insertar en el encendedor del automóvil



### Estación para emisor manual

Acabado brillante negro o blanco, acabado estructurado negro mate para HS 5 BS, HS 4 BS, HS 1 BS



### Soporte para emisor manual

Para montaje en la pared o fijación en la visera de su coche, transparente, para HS 5 BS, HS 4 BS, HS 1 BS, así como HSE 1 BS y HSE 4 BS



Encontrará el programa completo de accesorios en el catálogo Automatismos para puertas y Sistemas Smart Home.





**Pulsador codificado vía radiofrecuencia FCT 3 BS**

Para 3 funciones, con pulsadores iluminados, posibilidad de montaje empotrado y saliente, carcasa de material sintético en gris luminoso RAL 7040 (también se puede adquirir con 10 funciones y tapa abatible, pintado en aluminio blanco RAL 9006)



**Pulsador codificado vía radiofrecuencia FCT 10 BS**

Para 10 funciones, con pulsadores iluminados y tapa abatible, posibilidad de montaje empotrado y saliente, carcasa de material sintético pintada en aluminio blanco RAL 9006



**Lector dactilar por radiofrecuencia FFL 25 BS**

Para 2 funciones, hasta 25 huellas dactilares, con tapa abatible, posibilidad de montaje empotrado y saliente, carcasa de material sintético pintada en aluminio blanco RAL 9006



**Pulsador interior por radiofrecuencia FIT 5 BS**

4 pulsadores de función más pulsador de consulta, carcasa de material sintético en blanco puro RAL 9010

Pulsador



**Pulsador interior por radiofrecuencia FIT 2-1 BS**

Para 2 funciones, posibilidad de conexión de máx. 2 elementos de mando mediante cable, p. ej., Contactor de llave, carcasa de material sintético en blanco puro RAL 9010



**Pulsador interior IT 1b-1**

Pulsador grande e iluminado para abrir cómodamente la puerta, carcasa de material sintético en blanco puro RAL 9010



**Pulsador transpondedor TTR 1000-1**

Para 1 función, para 1000 llaves programables, volumen de suministro: 1 llave y 1 tarjeta (unidades adicionales bajo pedido), carcasa de cinc modelada a presión en aluminio blanco RAL 9006



**Pulsador codificado CTP 3-1**

Para 3 funciones, con inscripción iluminada y superficie táctil en negro, carcasa de cinc modelada a presión en blanco aluminio RAL 9006



**Pulsador codificado CTV 3-1**

Para 3 funciones, especialmente robusto gracias a teclado de metal, carcasa de cinc modelada a presión en aluminio blanco RAL 9006 con panel de acero inoxidable



**Lector dactilar FL 150**

2 funciones, control mediante huella dactilar, se pueden memorizar hasta 150 huellas dactilares, carcasa de cinc modelada a presión en aluminio blanco RAL 9006 con panel de acero inoxidable



**Contactor de llave STUP 50 1 STAP 50 2**

En versión empotrada y saliente, incl. 3 llaves, carcasa de cinc modelada a presión en aluminio blanco RAL 9006 con panel de acero inoxidable



**Sensor climático interior HKSI 3**

Para controlar la humedad del aire y la ventilación automática del garaje, carcasa de material sintético en blanco puro RAL 9010

**Sensor exterior HKSA 4**

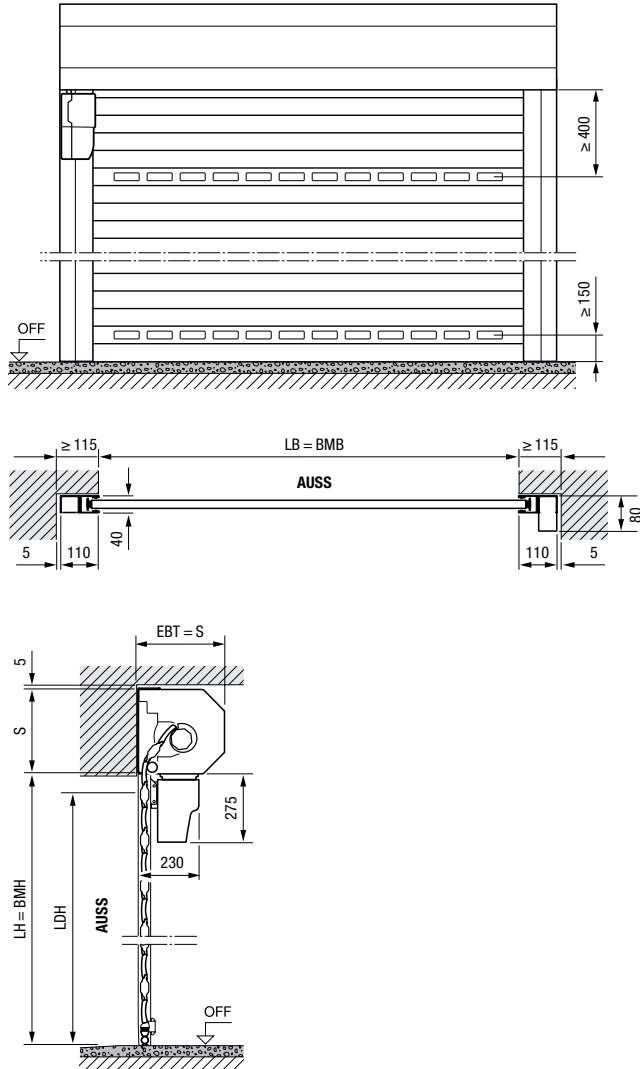
Para medir la humedad del aire en la zona exterior, carcasa de material sintético en blanco puro RAL 9010

# Medidas y datos técnicos

Puerta de garaje enrollable RollMatic

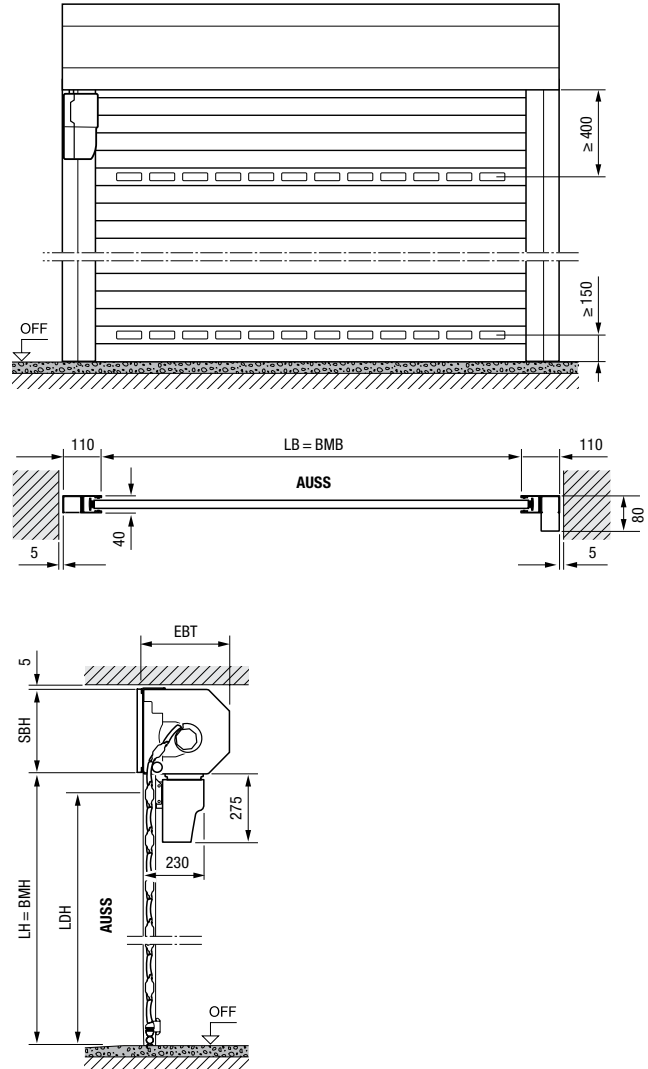
## Puerta enrollable interior

Montaje detrás del hueco, vista del lado de anclaje

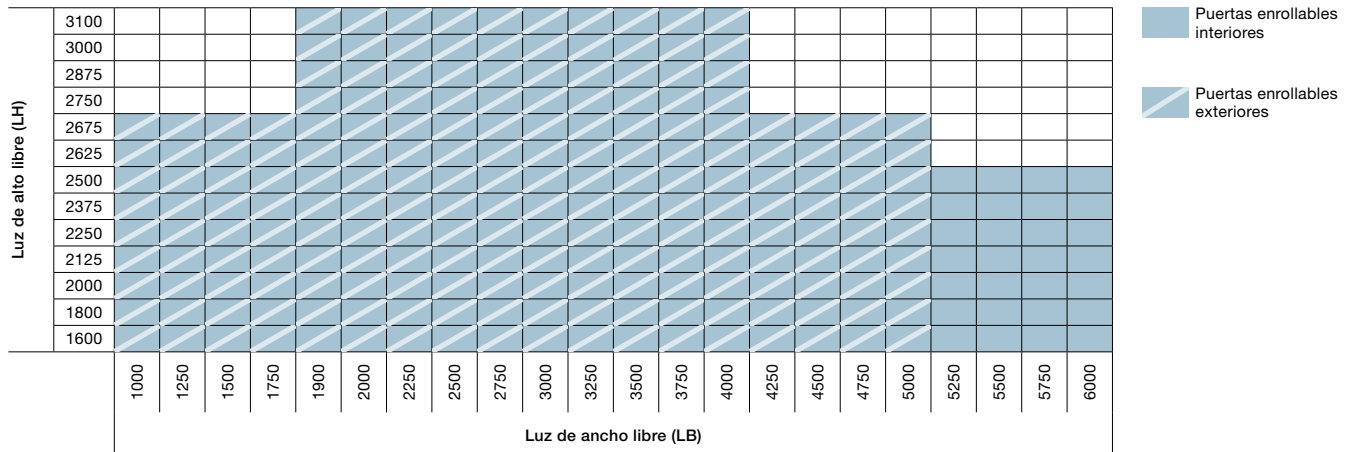


## Puerta enrollable interior

Montaje en el hueco, vista interior



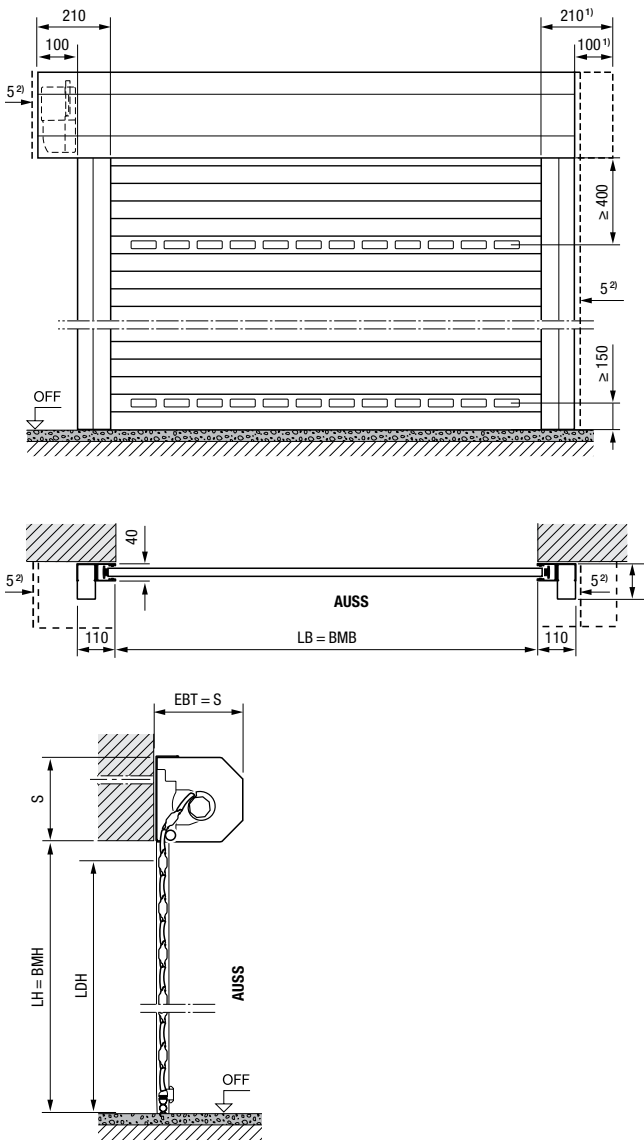
## Rango de medidas para la puerta enrollable interior y exterior



Medidas en mm

## Puerta enrollable exterior

Montaje delante del hueco, vista del lado de anclaje



Medidas en mm

## Explicaciones

<b>BMB</b>	Medida de pedido (ancho)
<b>BMH</b>	Medida de pedido (alto)
<b>LB</b>	Luz de ancho libre
<b>LH</b>	Luz de alto libre
<b>LDB</b>	Ancho de luz de paso libre
<b>LDH</b>	Alto de luz de paso libre
<b>EBT</b>	Profundidad de montaje
<b>S</b>	Dintel necesario
<b>SBH</b>	Alto de tarja de dintel adicional
<b>OFF</b>	Canto superior del suelo acabado
<b>AUSS</b>	Exterior

### Profundidad de montaje EBT

hasta LH = 2300 mm	290 mm
a partir de LH = 2301 mm	335 mm

### Dintel necesario S / tarja de dintel adicional SBH

hasta LH = 2300 mm	290 mm
a partir de LH = 2301 mm	335 mm

### Alto de luz de paso libre LDH

con automatismo	LH - 100 mm
accionamiento manual	LH - 125 mm

### Espacio lateral necesario

Puerta enrollable exterior, lado de automatismo	115 mm
	215 mm

### Clases de carga de viento

hasta LB = 3000 mm	Clase 5
hasta LB = 4000 mm	Clase 4
hasta LB = 4500 mm	Clase 3
a partir de LB = 4500 mm	Clase 2

### Estanqueidad a lluvias torrenciales

Clase 2

<sup>1)</sup> Para un aspecto equilibrado puede pedirse el cubretambor en versión simétrica.

<sup>2)</sup> Mín. 5 mm de distancia a la tarja de dintel/carril-guía

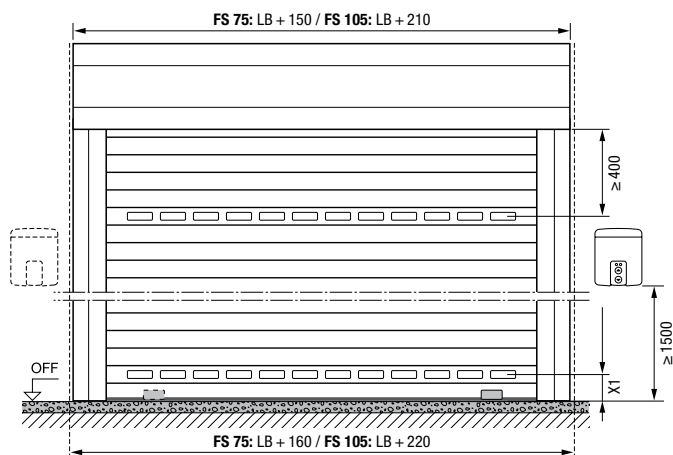


# Medidas y datos técnicos

Puerta de garaje enrollable RollMatic T

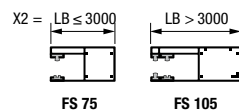
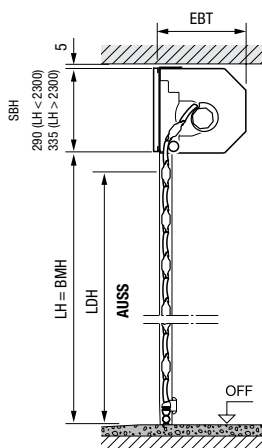
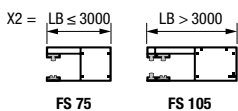
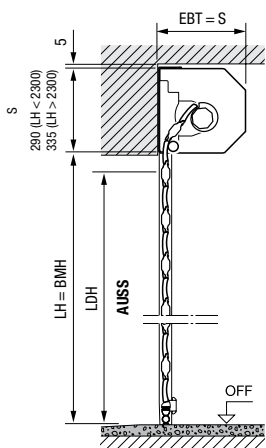
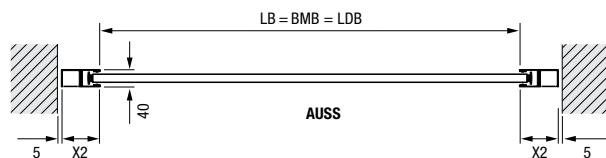
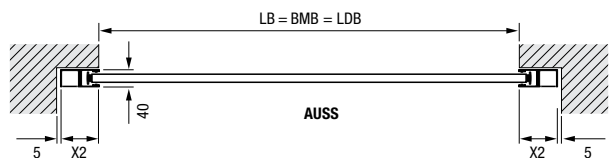
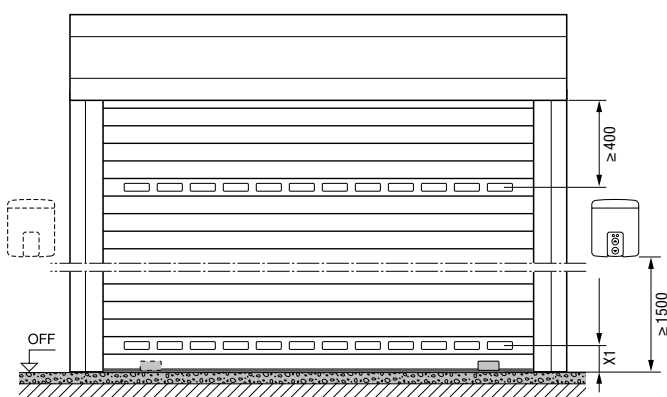
## Puerta enrollable interior

Montaje detrás del hueco, vista del lado de anclaje



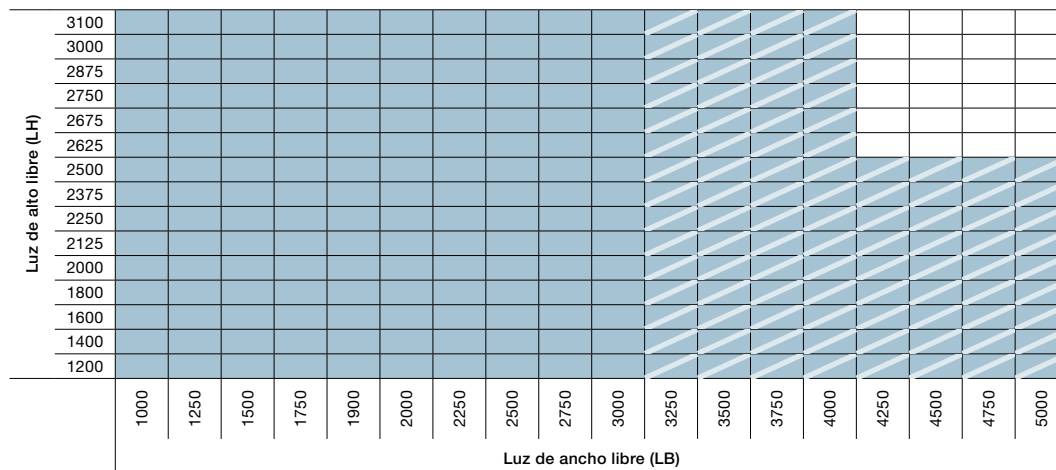
## Puerta enrollable interior

Montaje en el hueco, vista interior



Se requiere una tarja adicional de dintel.

## Rango de medidas para la puerta enrollable interior y exterior



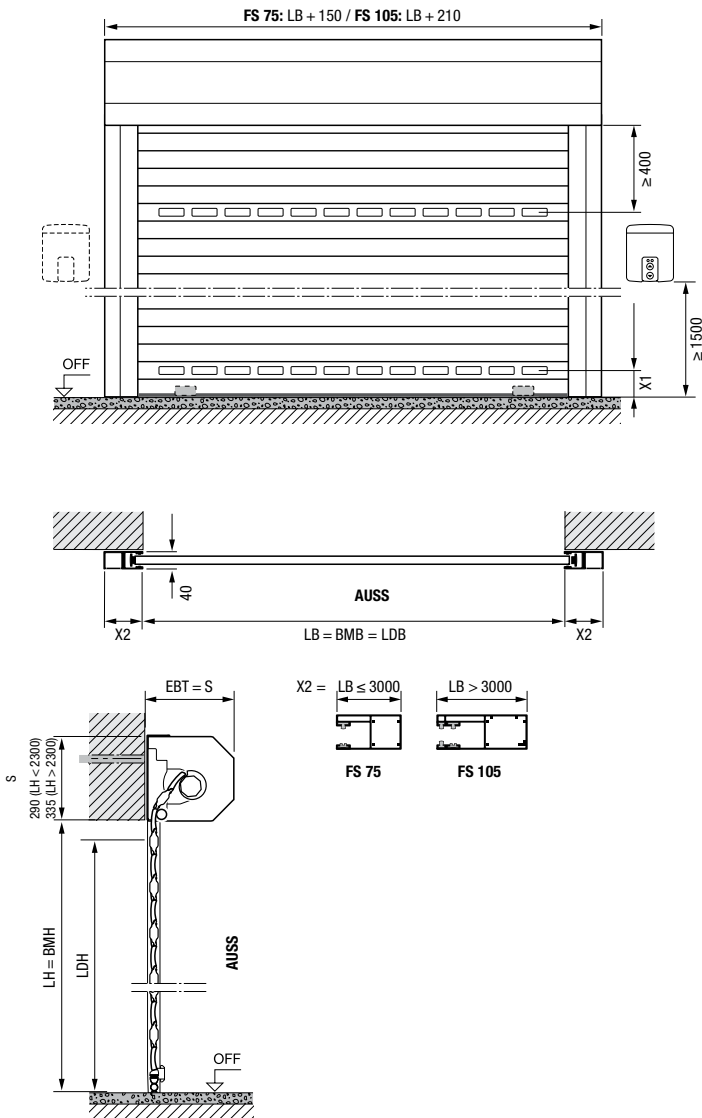
■ con carril-guía FS 75  
sin gancho antitormenta

▨ con carril-guía FS 105  
y gancho antitormenta

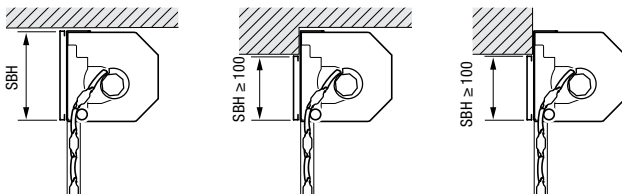
Medidas en mm

## Puerta enrollable exterior

Montaje delante del hueco, vista del lado de anclaje



## Tarja adicional de dintel



**Puerta enrollable interior**  
Montaje en el hueco

**Puerta enrollable interior**  
Montaje detrás del hueco, la tarja de dintel sobresale en el hueco

**Puerta enrollable exterior**  
Montaje delante del hueco, la tarja de dintel sobresale en el hueco

Medidas en mm

## Explicaciones

- BMB** Medida de pedido (ancho)
- BMH** Medida de pedido (alto)
- LB** Luz de ancho libre
- LH** Luz de alto libre
- LDB** Ancho de luz de paso libre
- LDH** Alto de luz de paso libre
- EBT** Profundidad de montaje
- S** Dintel necesario
- SBH** Alto de tarja de dintel adicional
- OFF** Canto superior del suelo acabado
- AUSS** Exterior
- X1** mín. 150 mm
- X2** LB ≤ 3000 = 75 mm (FS 75)  
LB > 3000 = 105 mm (FS 105)

### Profundidad de montaje EBT

hasta LH = 2300 mm	290 mm
a partir de LH = 2301 mm	335 mm

### Dintel necesario S / tarja de dintel adicional SBH

hasta LH = 2300 mm	290 mm
a partir de LH = 2301 mm	335 mm

### Alto de luz de paso libre LDH

FS 75	LH - 70 mm
FS 105	LH - 110 mm

### Espacio lateral necesario

hasta LB = 3000 mm	80 mm
a partir de LB = 3001 mm	110 mm

### Clases de carga de viento sin gancho antitormenta

hasta LB = 3000 mm Clase 3

### con gancho antitormenta

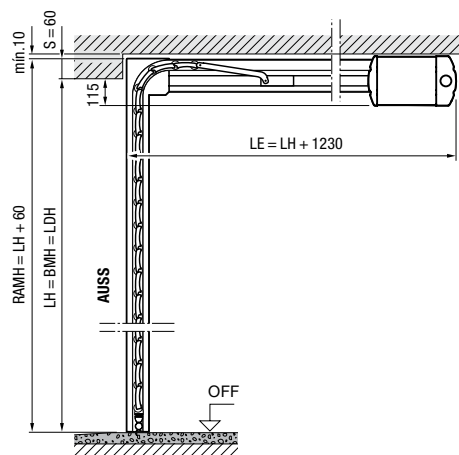
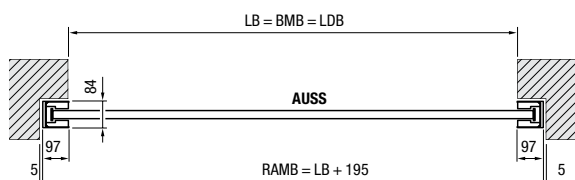
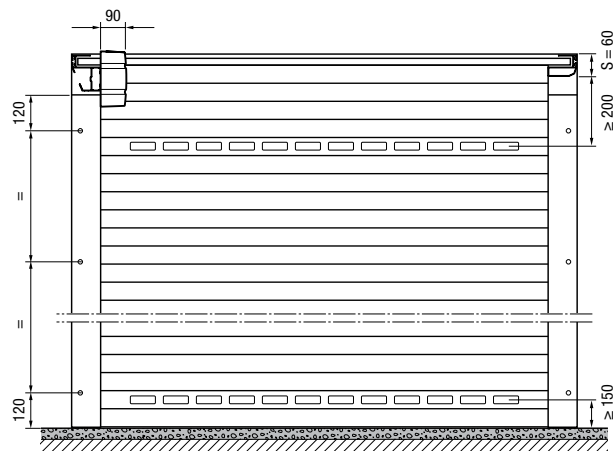
hasta LB = 4000 mm	Clase 4
hasta LB = 4500 mm	Clase 3
hasta LB = 5000 mm	Clase 2

# Medidas y datos técnicos

Puerta corredera de techo RollMatic OD

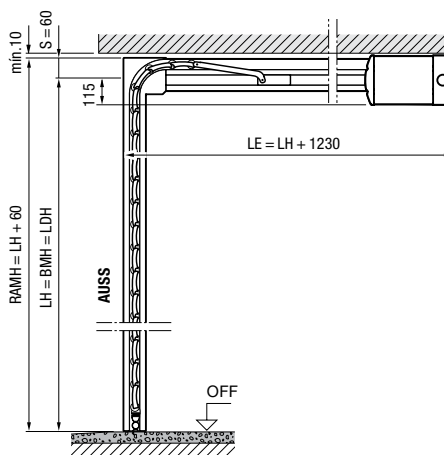
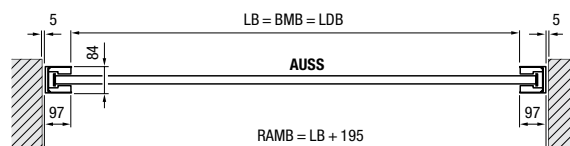
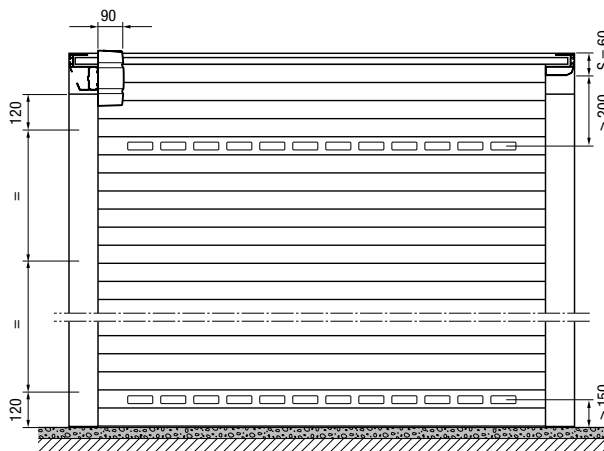
## Puerta corredera de techo

Montaje detrás del hueco, vista del lado de anclaje



## Puerta corredera de techo

Montaje en el hueco, vista interior



## Campo de medidas de la puerta corredera de techo

### RollMatic OD\*

Luz de alto libre (LH)	3000									
	2875									
	2750									
	2625									
	2500									
	2375									
	2250									
	2125									
	2000									
	1875									
	1700									
	1250	1500	1750	2000	2250	2500	2750	3000	3250	3500
	Luz de ancho libre (LB)									

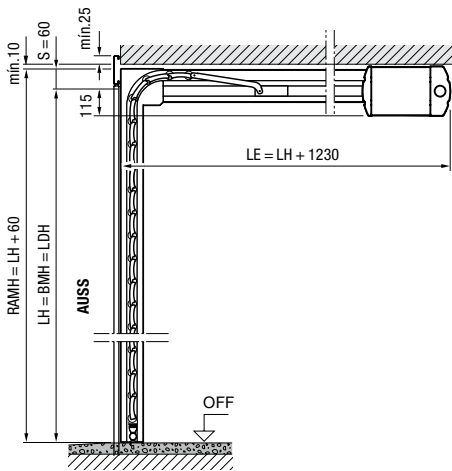
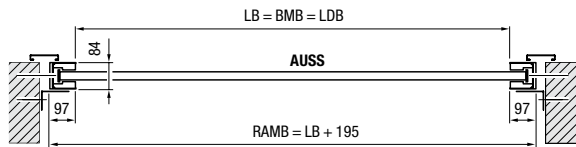
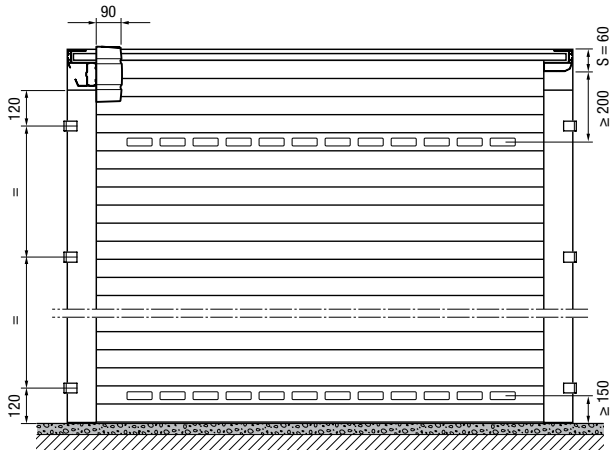
\* Para el montaje enrasado dentro del hueco con tarja 95:  
LB máx. 3150 mm, LH máx. 2700 mm

Medidas en mm



## Puerta corredera de techo

Montaje enrasado dentro del hueco con tarja 95



## Explicaciones

- BMB** Medida de pedido (ancho)
- BMH** Medida de pedido (alto)
- LB** Luz de ancho libre
- LH** Luz de alto libre
- LDB** Ancho de luz de paso libre
- LDH** Alto de luz de paso libre
- RAMB** Ancho exterior total
- RAMH** Alto exterior total
- LE** Profundidad libre con automatismo
- S** Dintel necesario
- OFF** Canto superior del suelo acabado
- AUSS** Exterior

**Espacio lateral necesario** 102 mm

### Clases de carga de viento

hasta LB = 3000 mm Clase 3  
 hasta LB = 3500 mm Clase 2

### Estanqueidad a lluvias torrenciales

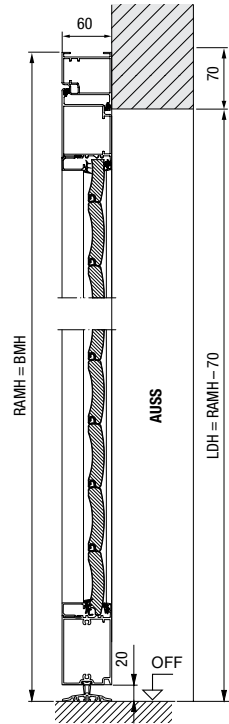
Clase 2

# Medidas y datos técnicos

## Puertas peatonales laterales

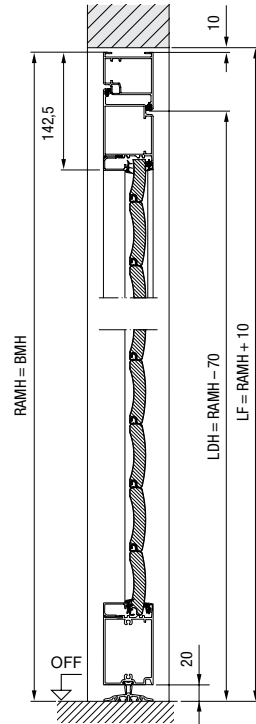
### Puerta peatonal lateral con cerco de bloque

Montaje detrás del hueco,  
apertura hacia el interior



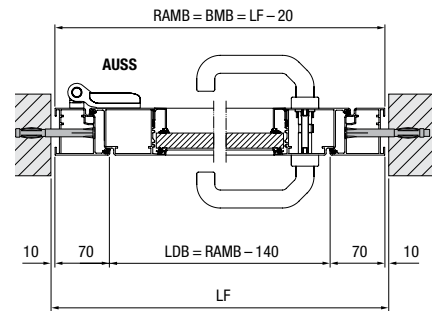
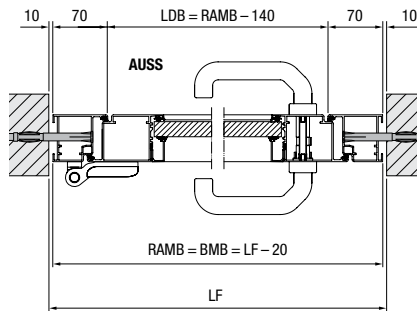
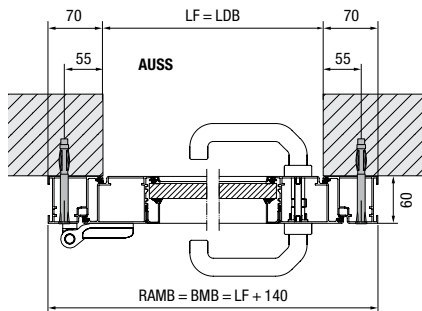
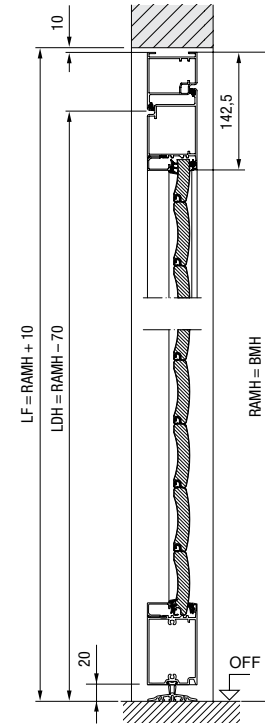
### Puerta peatonal lateral con cerco de bloque

Montaje en el hueco,  
apertura hacia el interior



### Puerta peatonal lateral con cerco de bloque

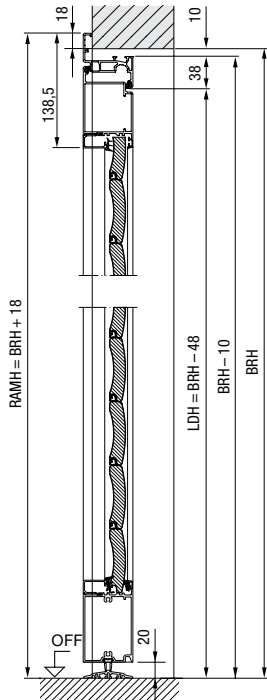
Montaje en el hueco,  
apertura hacia el exterior



Medidas en mm

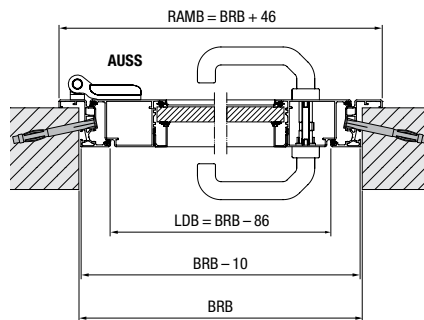
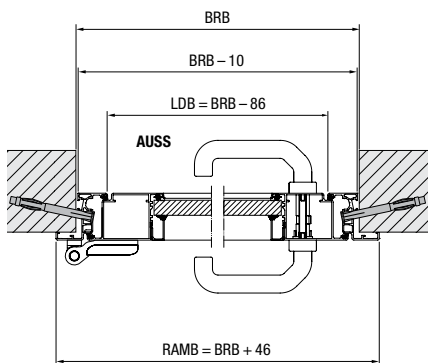
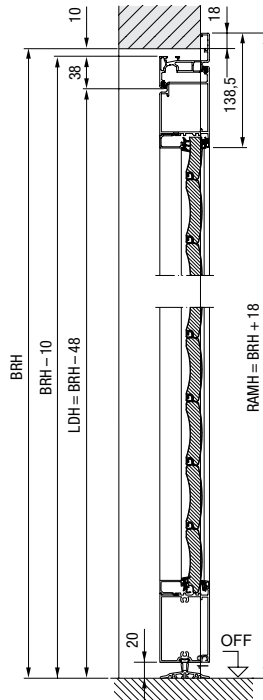
### Puerta peatonal lateral con cerco angular

Fijación interior de apertura hacia el interior



### Puerta peatonal lateral con cerco angular

Fijación exterior de apertura hacia el exterior



### Explicaciones

- BRB** Medida de obra (ancho)
- BRH** Medida de obra (alto)
- BMB** Medida de pedido (ancho)
- BMH** Medida de pedido (alto)
- LDB** Ancho de luz de paso libre
- LDH** Alto de luz de paso libre
- LF** Medida de acabado libre
- RAMB** Ancho exterior total
- RAMH** Alto exterior total
- OFF** Canto superior del suelo acabado
- AUSS** Exterior

### Material

Marco de la hoja y cerco de perfiles de aluminio extruido con revestimiento de paneles de puerta enrollable, posición de los paneles diferentes de las puertas de garaje enrollables, disposición del acristalamiento y rejilla de ventilación a juego con la puerta de garaje enrollable RollMatic.

# Experimente la auténtica calidad de Hörmann en obra nueva y modernización

Con Hörmann podrá hacer la mejor planificación en todos los ámbitos. Las soluciones cuidadosamente adaptadas entre sí le ofrecen productos de máxima calidad con elevada funcionalidad en todos los ámbitos.

**PUERTAS DE GARAJE. AUTOMATISMOS PARA PUERTAS Y CANCELAS. PUERTAS DE ENTRADA A VIVIENDA. PUERTAS DE INTERIOR. PUERTAS DE ACERO. CERCOS.**



Las puertas reproducidas están dotadas en parte de equipamientos especiales y no corresponden siempre a la versión estándar. Por motivos técnicos de impresión, los colores y acabados representados en las ilustraciones no son vinculantes. Copyright. Prohibida la reproducción íntegra o parcial sin nuestra autorización. Reservado el derecho a modificaciones.

**HÖRMANN**